

STEINHOF INSTRUKCJA MONTAŻU I EKSPLOATACJI ZACZEPU KULOWEGO DO SAMOCHODU:



VW UP (5D) (2012 -)
Seat Mii (5D) (2012 -)
Skoda Citigo (5D) (2012 - 2019)
Nr kat. V-161

PRZEZNACZENIE

Przed przystąpieniem do montażu zaczepu kulowego należy sprawdzić w instrukcji obsługi oraz dowodzie rejestracyjnym pojazdu, czy samochód przystosowany jest do holowania przyczepy. Zaczep ten posiada aktualne Świadectwo Homologacji uprawniające do oznaczenia wyrobu znakiem homologacji E20.

WARUNKI MONTAŻU

Zaczep kulowy V-161 może być używany i eksploatowany w samochodzie o właściwym stanie technicznym elementów nadwozia. W przypadku występowania masy izolacyjnej w miejscach przylegania elementów zaczepu należy ją usunąć. Zaczep musi być zamontowany i eksploatowany w samochodzie zgodnie z niniejszą instrukcją.

Wszystkie śruby i nakrętki występujące w zaczepie kulowym muszą być dokręcone odpowiednim momentem obrotowym (Mo) o wartościach podanych w poniższej tabeli (dla śrub w klasie 8.8):

M8	-	25 (Nm)	M12	-	85 (Nm)
M10	-	50 (Nm)	M16	-	200 (Nm)

WARUNKI EKSPLOATACJI

Zaczep kulowy V-161 posiada tabliczkę znamionową określającą prawidłowe i bezpieczne obciążenie zaczepu, tj.:

Typ: V-161 A50-X E20 55R-01 4013 D = 5,15 kN S = 50 kg R = 850 kg	Numer katalogowy zaczepu kulowego Klasa zaczepu kulowego (urządzenia sprzęgającego) Nr świadectwa Homologacji zaczepu kulowego Teoretyczna siła odniesienia działająca na zaczep kulowy Max. Dopuszczalne obciążenie pionowe kuli zaczepu Max. dopuszczalne obciążenie holowanej przyczepy
--	---

Siłę D wylicza się ze wzoru:

$$D = g \times \frac{T \times R}{T + R} \text{ kN}$$

T-technicznie dopuszczalna maksymalna masa, w tonach, pojazdu ciągnącego (także ciągników holujących) łącznie, jeśli występuje, z obciążeniem pionowym przyczepy z osią centralną.

R-technicznie dopuszczalna maksymalna masa, w tonach, przyczepy samochodowej z dyszlem ruchomym w płaszczyźnie pionowej lub naczepty.

g- przyspieszenie ziemskie (przyjmowane jako 9,81 m/s²)

Podczas eksploatacji poszczególne elementy zaczepu kulowego powinny być utrzymane w należytym stanie technicznym i zabezpieczone przed działaniem korozji. W czasie eksploatacji zaczepu kulowego należy okresowo sprawdzać połączenia śrubowe, a w przypadku poluzowania nakrętek należy je dokręcić.

MONTAŻ

Zaczep kulowy V-161 składa się z następujących elementów:

1. Korpus	- 1 szt.	11. Śruba M12x25 (PN/M-82105)	- 3 szt.
2. Kula (ACS-2080 / TERWA 30905)	- 1 szt.	12. Śruba M12x30 (PN/M-82105)	- 1 szt.
3. Gniazdo kuli	- 1 szt.	13. Śruba M12x35 (PN/M-82105)	- 2 szt.
4. Uchwyt gniazda elektrycznego	- 1 szt.	14. Podkładka sprężysta Ø8,2	- 4 szt.
5. Wspornik prawy	- 1 szt.	15. Podkładka sprężysta Ø10,2	- 4 szt.
6. Wspornik lewy	- 1 szt.	16. Podkładka sprężysta Ø12,2	- 6 szt.
7. Podkładka specjalna Ø24/Ø8,5x2,5	- 4 szt.	17. Podkładka okrągła Ø10,5	- 4 szt.
8. Podkładka specjalna Ø30/Ø12,5x5	- 2 szt.	18. Podkładka okrągła Ø13,0	- 4 szt.
9. Śruba M8x30 (PN/M-82105)	- 4 szt.	19. Nakrętka M10	- 4 szt.
10. Śruba M10x35 (PN/M-82105)	- 4 szt.		

20.09.2022.

Nr kat. V-161

W celu zamontowania zaczepu kulowego należy przestrzegać poniższego opisu:

1. Montaż zaczepu wymaga podcinania i demontażu zderzaka tylnego samochodu.
2. Zdemonstrować zderzak tylny wraz ze wzmocnieniem (wzmocnienie nie będzie ponownie wykorzystane).
3. Odkręcić z podłużnicy uchwyt tłumika.
4. Umieścić wspornik prawy i lewy (5, 6) wewnątrz podłużnicy prawej / lewej przyłożyć do pasa tylnego i skrócić z pasem tylnym śrubami M8x30 (9) wraz z podkładkami sprężystymi Ø8,2 (14) i podkładkami specjalnymi Ø24/Ø8,5x2,5 (7). Oraz skrócić z podłużnicą prawą / lewą śrubami M12x35 (13) wraz z podkładkami sprężystymi Ø12,2 (16) i podkładkami specjalnymi Ø30/Ø12,2x5 (8).
5. Pomiędzy wsporniki (5, 6) wsunąć korpus (1) i skrócić śrubami M10x35 (10) wraz z podkładkami sprężystymi Ø10,2 (15), okrągłymi Ø10,5 (17) i nakrętkami M10 (19).
6. Do korpusu (1) dokręcić gniazdo kuli (3) i uchwyt gniazda elektrycznego (4) śrubami: M12x25 (11) - 3 szt., M12x30 (12) - 1 szt. wraz z podkładkami sprężystymi Ø12,2 (16) i podkładkami okrągłymi Ø13,0 (18) (zgodnie ze schematem).
7. Dokonać podcięcia zderzaka według zamieszczonego rys.1.
8. Zakręcić uchwyt tłumika.
9. Zamontować zderzak.
10. Wpiąć kulę (2) do gniazda (3) zgodnie z załączoną instrukcją.

Uwaga:

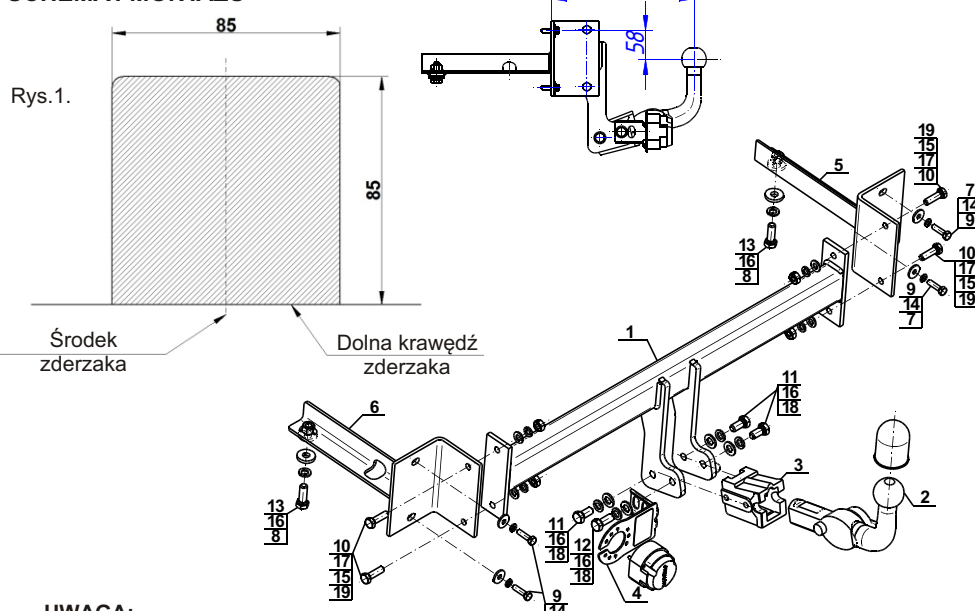
Do korpusu zaczepu (1) może być zamontowana kula (2) o innej konstrukcji niż podano w niniejszej instrukcji pod warunkiem, że:

1. Zastosowana kula posiada tabliczkę znamionową z numerem homologacji.
2. Parametry D i S mają wartość większą lub równą od wartości korpusu (1).
3. Położenia środka kuli jest zgodne z rysunkiem.

Przestrzeganie niniejszej instrukcji zapewnia prawidłowy montaż i eksploatację zaczepu kulowego V-161.

UWAGA: Sprawdzać połączenia śrubowe po przejechaniu 1000 km. Kulę zawsze utrzymywać w czystości i smarować smarem stałym. Stosować osłonę kuli. Wszystkie uszkodzenia mechaniczne zaczepu kulowego wykluczają dalszą jego eksploatację. Uszkodzony zaczep **nie może być naprawiany**. W przypadku nie przestrzegania opisanego sposobu montażu lub niewłaściwego jego użytkowania producent **nie ponosi odpowiedzialności** za powstałe szkody.

SCHEMAT MONTAŻU



UWAGA:

Cena zaczepu kulowego nie obejmuje wiązki elektrycznej.

Nr kat. V-161

STEINHOF

TOW BAR FOR VW UP (5D) (2012 -) Seat Mii (5D) (2012 -) Skoda Citigo (5D) (2012 - 2019) FITTING AND OPERATION MANUAL Cat. No. V-161



DESTINATION

Before the tow bar assembly please refer to the manual and vehicle registration document whether car is adjusted for towing a trailer.

This ball hook has a current certification of approval authorizing the product with E20 certification sign.

FITTING CONDITIONS

Tow bar V-161 can be used and operated in a car with proper technical conditions of body elements. Those parts cannot be mechanically damaged. Remove the insulating mass of the sealing from surface mounting. The ball hook has to be installed and operated in a car according to this instruction. All bolts and nuts in ball hook have to be screwed down with proper torque (Mo). Torque values are given below:

M8	-	25 (Nm)	M12	-	85 (Nm)
M10	-	50 (Nm)	M16	-	200 (Nm)

OPERATION CONDITIONS

The tow bar V-161 has a rating plate describing correct and safe loads of the hook:

Typ: V-161 A50-X E20 55R-01 4013 D = 5,15 kN S = 50 kg R = 850 kg	Tow bar catalogue number. Tow bar class (compressing device) Tow bar certification of approval number Theoretical related force working on a ball hook Max permissible vertical load of the hook ball Max permissible load of towing trailer
--	---

D - force is calculated using the following formula:

$$D = g \times \frac{T \times R}{T + R} \text{ kN}$$

T-technically permissible maximum mass in tonnes of the towing vehicle (also towing tractors) including, if necessary, the vertical load of a centrale axle trailer.

R-technically permissible maximum mass in tonnes of the full trailer with drawbar free to move in the vertical plane or of the semi-trailer.

g-acceleration due to gravity (assumed as 9,81 m/s²)

During operating individual elements of ball hook should be kept in a proper technical condition and protected from corrosion. It is necessary to check periodically bolt joints during operating the ball hook. If screws are eased, it is necessary to screw them down.

FITTING

The tow bar V-161 is made up of the following elements:

1. Towbar mainframe	- 1 piece	11. Bolt M12x25	- 3 pieces
2. Tow ball (ACS-2080 / TERWA 30905)	- 1 piece	12. Bolt M12x30	- 1 piece
3. Tow ball socket	- 1 piece	13. Bolt M12x35	- 2 pieces
4. Electrical socket plate	- 1 piece	14. Spring washer Ø8,2	- 4 pieces
5. Right support	- 1 piece	15. Spring washer Ø10,2	- 4 pieces
6. Left support	- 1 piece	16. Spring washer Ø12,2	- 6 pieces
7. Special washer Ø24/Ø8,5x2,5	- 4 pieces	17. Round washer Ø10,5	- 4 pieces
8. Special washer Ø30/Ø12,5x5	- 2 pieces	18. Round washer Ø13,0	- 4 pieces
9. Bolt M8x30	- 4 pieces	19. Nut M10	- 4 pieces
10. Bolt M10x35	- 4 pieces		

20.09.2022.

Cat. No. V-161

Please follow the installation fitting instruction below in order to ensure correct installation of the towbar:

1. Installation requires removing and cutting rear bumper.
2. Remove the rear bumper with the reinforcement (the reinforcement will be not re-used).
3. Remove from the stringer the handle of the silencer.
4. Attach the right and left support (5, 6) inside of the right / left chassis and apply to the rear belt and screw using bolts M8x30 (9) with spring washers Ø8,2 (14) and special washers Ø24/Ø8,5x2,5 (7). Screw with the right / left chassis using bolts M12x35 (13), with spring washers Ø12,2 (16), special washers Ø30/Ø12,2x5 (8).
5. Between right and left support (5, 6) slide the towbar mainframe (1) and screw using bolts M10x35 (10) with spring washers Ø10,2 (15), round washers Ø10,5 (17) and nuts M10 (19).
6. Attach the tow ball socket (3) and electrical plate (4) to the towbar mainframe (1) using bolts M12x25 (11) - 3 pcs., M12x30 (12) - 1 pc. with spring washers Ø12,2 (16), round washers Ø13,0 (18) (according to the drawing).
7. Make an undercut in the bumper according to the fig.1.
8. Turn off the handle of the silencer.
9. Install the bumper
10. Put ball (2) to the socket (3) in accordance with attached instruction.

Caution:

Different types of (2) may be attached to the (1) only if:

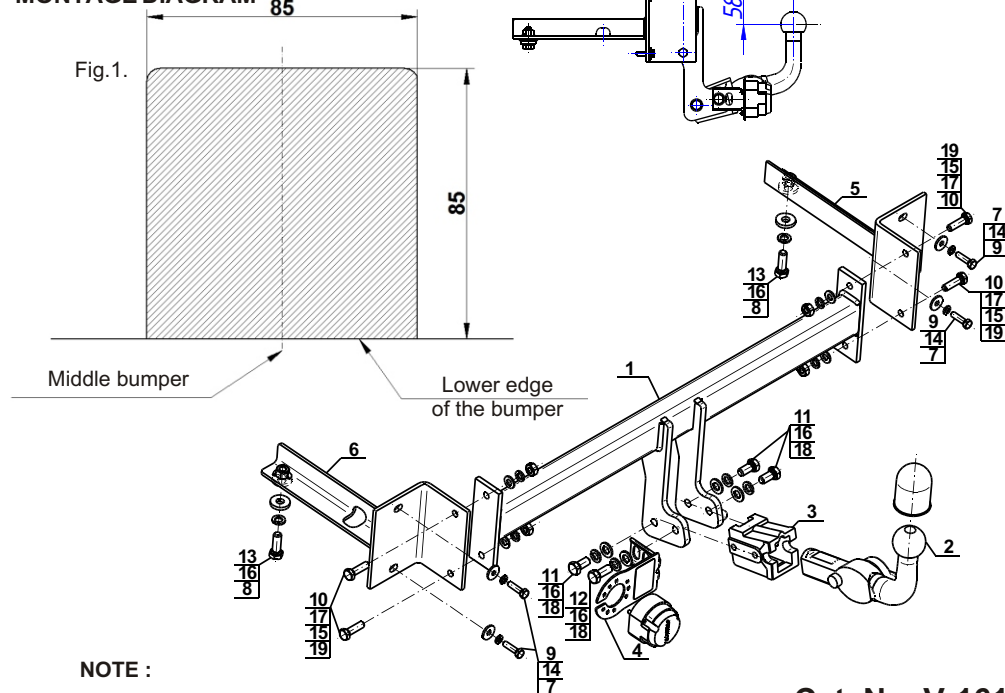
1. The adapted tow has its own information label with homologation number.
2. D and S values are equal or higher than (1) values.
3. Tow ball centre-point is in accordance with the drawing.

Obeying this instruction assures correct montage and the V-161 tow bar operating.

CAUTION:

Check if all bolts and nuts are correctly tightened after 1000km. Keep tow ball clean, grease and cased. All mechanical damages of tow bar excludes its further exploitation. Damaged ball hook **cannot be repaired**. In case of braking the rules of montage or unproper usage manufacturer **do not take responsibility** for arised damages.

MONTAGE DIAGRAM



NOTE:

Bunch of wires is not included (in total price).

Cat. No. V-161

Verwendungsbereich

Vor der Montage einer Anhängerkupplung überprüfen Sie bitte in der Montageanleitung und im Fahrzeugschein, dass der Wagen zum Anhänger geeignet ist.

Die Anhängerkupplung **V-161** ist für das Ziehen eines Anhängers bestimmt. Die Anhängerkupplung besitzt das Prüfzeichen **E20**.

Vorbedingungen für die Montage der Anhängerkupplung

Die Anhängerkupplung **V-161** darf nur an Fahrzeugen montiert und genutzt werden, deren Karosserie in einem einwandfreien technischen Zustand ist. Die Anhängerkupplung darf nur entsprechend der folgenden Anleitungen montiert und genutzt werden.

Alle Schrauben und Muttern entsprechend dem in der folgenden Tabelle angegebenen Drehmoment (Mo) anziehen (das Drehmoment bezieht sich jeweils auf Schrauben der Festigkeitsklasse 8.8):

M8	-	25 (Nm)	M12	-	85 (Nm)
M10	-	50 (Nm)	M16	-	200 (Nm)

Nutzungsbedingungen

Die Anhängerkupplung **V-161** besitzt ein Typenschild, das die Parameter für eine ordnungsgemäße und sichere Belastung der Kupplung angibt:

Typ: V-161	Katalognummer von der Anhängerkupplung
A50-X	Kupplungsklasse
E20 55R-01 4013	Die Homologationsnummer der Anhängerkupplung
D = 5,15 kN	D-Wert
S = 50 kg	Stützlast
R = 850 kg	Max. Anhängerlast

Der D-Wert wird nach folgender Formel berechnet:

$$D = g \times \frac{T \times R}{T + R} \text{ kN}$$

T- zulässiges Gesamtgewicht des Zugfahrzeugs (oder auch eines Schleppzuges) in Tonnen; einschließlich, falls gegeben, der senkrechten Achslast des Anhängers auf die Zentralachse

R- zulässiges Gesamtgewicht eines PKW-Anhängers mit einer in der Senkrechten beweglichen Deichsel oder eines Aufliegers (in Tonnen)

g- Erdbeschleunigung (9,81 m/s²).

Während der Nutzung sind die einzelnen Kupplungsteile in einem einwandfreien technischen Zustand zu halten und vor Korrosion zu schützen. Während des Schleppvorgangs ist der Anhänger zusätzlich mit einem Seil oder einer Kette von entsprechender Stärke mit dem Zugfahrzeug zu verbinden. Während der Nutzung der Anhängerkupplung sind von Zeit zu Zeit die Verschraubungen zu überprüfen und gegebenenfalls nachzuziehen.

Montageanleitung:

Die Anhängerkupplung **V-161** besteht aus :

1. Gestell	- 1 Stück	11. Schraube M12x25	- 3 Stück
2. Kugel (ACS-2080 / TERWA 30905)	- 1 Stück	12. Schraube M12x30	- 1 Stück
3. Kugelaufnahme	- 1 Stück	13. Schraube M12x35	- 2 Stück
4. Steckdosenhalterung	- 1 Stück	14. Federring Ø8,2	- 4 Stück
5. Rechte Stütze	- 1 Stück	15. Federring Ø10,2	- 4 Stück
6. Linke Stütze	- 1 Stück	16. Federring Ø12,2	- 6 Stück
7. Spezielle Unterlegscheibe Ø24/Ø8,5x2,5	- 4 Stück	17. Runde Unterlegscheibe Ø10,5	- 4 Stück
8. Spezielle Unterlegscheibe Ø30/Ø12,5x5	- 2 Stück	18. Runde Unterlegscheibe Ø13,0	- 4 Stück
9. Schraube M8x30	- 4 Stück	19. Mutter M10	- 4 Stück
10. Schraube M10x35	- 4 Stück		

Um die Anhängerkupplung V-161 richtig zu montieren ist folgende Beschreibung einzuhalten:

- Die Montage der Anhängerkupplung erfordert einen Anschnitt und die Demontage der hinteren Stoßstange.
- Die hintere Stoßstange mit der Verstärkung demontieren, die Verstärkung wird nicht wieder gebraucht.

3. Den Auspufftopfgriff vom Längsträger abschrauben.

4. Die linke und rechte Stütze (5, 6) innen des rechten und linken Längsträgers platzieren, an den hinteren Stoßstangestreifen anlegen und mit den Schrauben M8x30 (9), den Federringen Ø8,2 (14), den speziellen Unterlegscheiben Ø24/Ø8,5x2,5 (7) verschrauben. Mit dem rechten und linken Längsträger, mit den Schrauben M12x35 (13), den Federringen Ø12,2 (16) und den speziellen Unterlegscheibe Ø30/Ø12,5x5 (8) verschrauben.

5. Zwischen die Stützen (5, 6) das Gestell (1) schieben und mit den Schrauben M10x35 (10), den Federringen Ø10,2 (15), den runden Unterlegscheiben Ø10,5 (17) und den Muttern M10 (19) verschrauben.

6. An das Gestell (1) die Kugelaufnahme (3) und die Steckdosenhalterung (4) mit den Schrauben M12x25 - 3 Stück (11), M12x30 (12) - 1 Stück zusammen mit den runden Unterlegscheiben Ø13,0 (18) und mit den Federringen Ø12,2 (16) anschrauben.

7. Einen Anschnitt der Stoßstange nach der Zeichnung (1) ausführen.

8. Den Auspufftopfgriff einbauen.

9. Die Stoßstange einbauen.

10. Den Kugelkopf (2) wie in der Anleitung in die Aufnahme (3) schieben.

Achtung

An das Gestell (1) kann eine Kugel (2) von anderer Konstruktion als in obiger Gebrauchsanleitung unter der Bedingung montiert werden:

- Die verwendete Kugel besitzt ein Kennzeichenschild mit der Bauartzulassung.
- Die Parameter D und S haben eine größere oder die gleiche Wert als die vom Gestell (1).
- Die Lage der Kugelmitte ist mit dem Muster übereinstimmend.

Die Einhaltung vorliegender Gebrauchsanleitung versichert richtige Montage und Nutzung der Anhängerkupplung V-161.

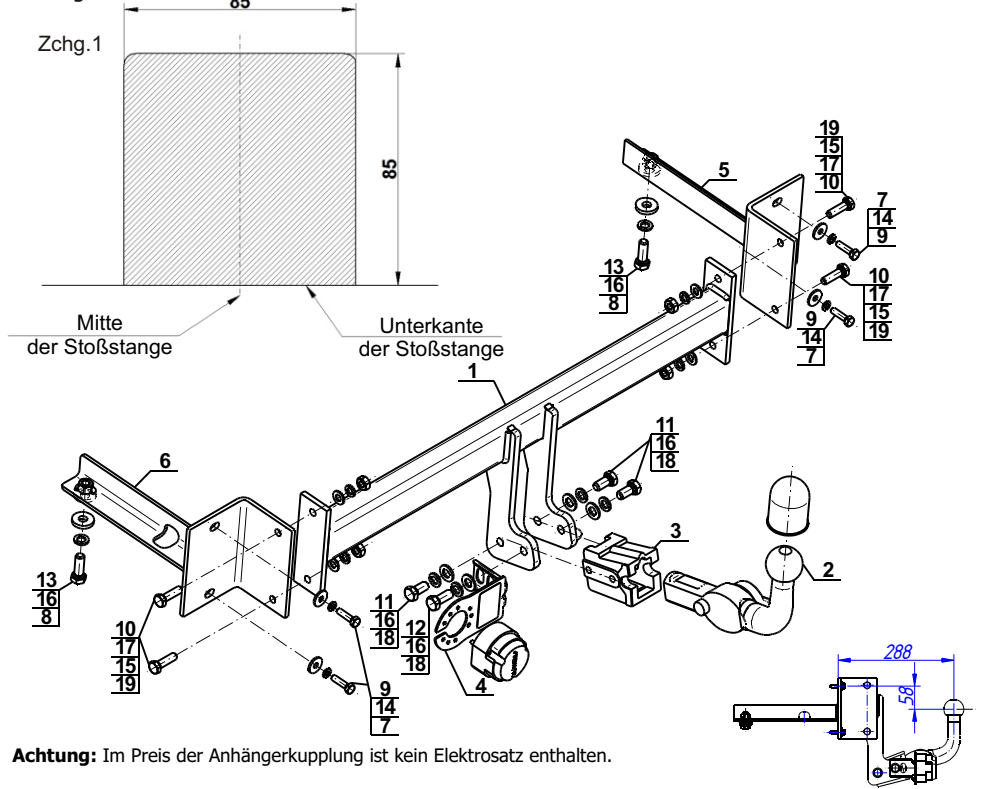
Montage der Anhängerkupplung **V-161** soll ins Fahrzeugschein eingetragen werden.

Achtung: Nach 1000 km sind die Schraubverbindungen nachzuprüfen. Die Kugel ist sauber einzuhalten und mit Schmierfett einzuschmieren. Eine Kugelschutz ist zu verwenden.

Alle mechanischen Beschädigungen der Anhängerkupplung **V-161** schließen weitere Nutzung aus.

Die beschädigte Anhängerkupplung ist nicht reparierbar. Sollte die Art der Montage nicht eingehalten oder falsch genutzt werden, übernimmt der Hersteller keine Verantwortung für entstandenen Schaden.

Montageschema:



Achtung: Im Preis der Anhängerkupplung ist kein Elektrosatz enthalten.

Die Anhängerkupplung muss nicht beim TÜV vorgeführt werden, da diese mit dem Zeichen E20 ausgezeichnet ist, es sei denn, dass aktuelle Vorschriften es anders bestimmen. Diese Montageanleitung dient als ABE und muss mit den Fahrzeugpapieren mitgeführt werden.